

สรุปผลการประมาณราคาค่าก่อสร้าง

ประเภทงาน งานอาคาร(ปรับปรุงซ่อมแซม ห้องน้ำศูนย์พัฒนาเด็กเล็กบ้านห้วยสามัคคี)

สถานที่ก่อสร้าง หมู่ที่ 2 บ้านห้วยสามัคคี


หน่วยงานออกแบบและประมาณการ กองช่าง อบต.ศรีวิสัย

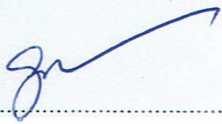
แบบเลขที่ แบบ อบต.ศรีวิสัย


ประมาณการตามแบบ ปร.4 จำนวน 4 แผ่น

ประมาณการเมื่อวันที่ 3 พฤษภาคม 2560

ลำดับที่	รายการ	ค่างานต้นทุน	factor f	รวมค่าก่อสร้าง	หมายเหตุ
1	ประเภทงาน				
	อาคาร	37,243.79	1.3074	48,692.53	
2	ค่าวัสดุและการกำจัดปลวก	1,317.00	1	1,317.00	
	เงื่อนไข				
	เงินจ่ายล่วงหน้า.....0%				
	เงินประกันหักผลงาน.....0%				
	ดอกเบี้ยเงินกู้.....6%				
	ค่าภาษีมูลค่าเพิ่ม.....7%				
สรุป	รวมค่าก่อสร้างเป็นเงิน			50,009.53	
	ขอใช้งบประมาณเพียง (ห้าหมื่นบาทถ้วน)			50,000.00	
	ขนาดหรือเนื้อที่	49.82 ตารางเมตร			
	เฉลี่ยราคาเมตรละ	10,362 บาท/ตร.ม.			

ลงชื่อ..........ผู้ประมาณการ  
( นายพัฒนพงศ์ พลาบรรณ )  
ผู้อำนวยการกองช่าง

เห็นชอบ  
ลงชื่อ..........  
( นายสถาพร พายุพัด )  
ปลัดองค์การบริหารส่วนตำบลศรีวิสัย

อนุมัติ  
ลงชื่อ..........  
( นายสุรชัย ศรีพล )  
นายกองค์การบริหารส่วนตำบลศรีวิสัย

สรุปผลการประมาณราคาค่าก่อสร้าง

ประเภทงาน งานอาคาร(ปรับปรุงซ่อมแซม ห้องน้ำศูนย์พัฒนาเด็กเล็กบ้านห้วยสามัคคี)

สถานที่ก่อสร้าง หมู่ที่ 2 บ้านห้วยสามัคคี

หน่วยงานออกแบบและประมาณการ กองช่าง อบต.ศรีวิสัย

แบบเลขที่ แบบ อบต.ศรีวิสัย

ประมาณการตามแบบ ปร.4 จำนวน 4 แผ่น

ประมาณการเมื่อวันที่ 3 พฤษภาคม 2560

ลำดับที่	รายการ	ค่างานต้นทุน
1	ประเภทงาน อาคาร	37,243.79
2	ค่าวัสดุและการกำจัดปลวก	1317.00

ลงชื่อ..........ผู้ประมาณการ

( นายพัฒนพงศ์ พลาบรรณ )

ผู้อำนวยการกองช่าง

ประมาณราคาก่อสร้าง

สถานที่ก่อสร้าง

ประมาณการโดย

ปรับปรุง ซ่อมแซมฯ ห้องน้ำตุ่มขยายพัฒนาตึกเก่าที่บ้านห้วยสามัคคี

องค์การบริหารส่วนตำบลศรีวิสัย บ้านโสกเตย หมู่ที่ ๖

ตำบลศรีวิสัย อำเภอเสลภูมิ จังหวัดร้อยเอ็ด

กองช่าง อบต.ศรีวิสัย

แบบเลขที่      รายการฯ เฉพาะแห่ง

แผนงานการศึกษา

เมื่อวันที่ 3 พ.ค.-60

ปร๔๑/๔

ลำดับที่	รายการ	จำนวน	หน่วย	ค่าวัสดุ		ค่าแรง		ค่าวัสดุและค่าแรงงาน	หมายเหตุ
				ราคาต่อหน่วย	เป็นเงิน	ราคาต่อหน่วย	เป็นเงิน		
1	งานเทพื้นคอนกรีตและพื้นคอนกรีต	4.75	ลบ.ม.						
	-ปูนซีเมนต์ปอร์ตแลนด์	30	ถุง	125.00	3,750.00	436.00	2,071.00	2,071.00	
	-หินผสมคอนกรีต	4.75	ลบ.ม.	750.00	3,562.50			3,562.50	
	-ทราย	3	ลบ.ม.	320.00	960.00			960.00	
	-ไม้แบบ 1"x6"x 3.00 ม.จำนวน 8 แผ่น(0.1368)	3.28	ลบ.พ.	700.00	2,296.00			2,296.00	
2	งานดิน	1.152	ลบ.พ.	700.00	806.40			806.40	
	-ตะปู	1	กิโลกรัม	45.00	45.00			45.00	
	-งานดินชุด	7.36	ลบ.ม.			99	728.64	728.64	
3	งานดินถม	16	ลบ.ม.	60	960.00	99	1,584.00	2,544.00	
	งานรื้อถอนสุขภัณฑ์								
	-อ่างล้างหน้าและอุปกรณ์ ชุด 1,2	2	ชุด			80.00	160.00	160.00	
	-อ่างน้ำ ห้อง 1,2,3	3	ชุด			100.00	300.00	300.00	
	-โถส้วมพร้อมฐาน ห้อง 1,2,3	3	ชุด			80.00	240.00	240.00	



ประมาณราคาตกก่อสร้าง

สถานที่ก่อสร้าง

ประมาณการโดย

ปรับปรุง ซ่อมแซม หนองน้ำศูนย์พัฒนาเด็กเล็กบ้านห้วยสามัคคี

องค์การบริหารส่วนตำบลศรีวิสัย บ้านโสกเตย หมู่ที่ ๖

ตำบลศรีวิสัย อำเภอเสลภูมิ จังหวัดร้อยเอ็ด

กองช่าง อบต.ศรีวิสัย

แบบเลขที่      รายการฯ เฉพาะแห่ง

แผนงานการศึกษา

เมื่อวันที่      3 พ.ค.-60

ป.ร.๔๒/๔

ลำดับที่	รายการ	จำนวน	หน่วย	ค่าวัสดุ		ค่าแรง		ค่าวัสดุและค่าแรงงาน	หมายเหตุ
				ราคาต่อหน่วย	เป็นเงิน	ราคาต่อหน่วย	เป็นเงิน		
4	งานติดตั้งสุขภัณฑ์								
	-อ่างล้างหน้าพร้อมก๊อกน้ำและอุปกรณ์น้ำทิ้ง	2	ชุด	900.00	1,800.00	100.00	200.00	2,000.00	
	-โถล้างแบบนั่งราบ ชนิดราคาต่ำ	2	ชุด	900.00	1,800.00	100.00	200.00	2,000.00	
	-โถล้างแบบนั่งยอง ชนิดราคาต่ำ	1	ชุด	900.00	900.00	100.00	100.00	1,000.00	
	-ก๊อกลงและตะแกรงตักผงพร้อมต่อท่อเข้าทิ้ง	3	ชุด	200.00	600.00	75.00	225.00	825.00	
	-ราวจับสแตนเลส	3	ชุด	680.00	2,040.00		-	2,040.00	
5	ก๊อกน้ำห้องน้ำ 4 ทุน พร้อมอุปกรณ์ต่อ	3	ตัว	119.00	357.00		-	357.00	
	งานปรับปรุงบ่อกรองและบ่อซึม								
	-อิฐมอญ	1,200	ก้อน	2.00	2,400.00	1.00	1,200.00	3,600.00	
	-ปูนซีเมนต์ผสม	2	ถุง	100.00	200.00		-	200.00	
	-ทรายผสม	0.5	ลบ.ม.	300.00	150.00		-	150.00	
	-ฝาปิดถัง Ø 0.80 ม.	3	ฝา	110.00	330.00	50.00	150.00	480.00	
	-ท่อ pvc Ø 6 นิ้ว	1	ท่อน	1,287.25	1,287.25	5.00	5.00	1,292.25	
	-ท่อ pvc Ø 4 ทุน	3	ท่อน	38.00	114.00	5.00	15.00	129.00	

ประมาณราคาก่อสร้าง  
สถานพักก่อสร้าง

ประมาณการโดย

ปรับปรุง ซ่อมแซม ท้องน้ำศูนย์พัฒนาเด็กเล็กบ้านห้วยสามัคคี

องค์การบริหารส่วนตำบลศรีวิสัย บ้านโสกเตย หมู่ที่ ๖

ตำบลศรีวิสัย อำเภอเสลภูมิ จังหวัดร้อยเอ็ด

กองช่าง อบต.ศรีวิสัย

แบบเลขที่ รายการฯ เฉพาะแห่ง

แผนงานการศึกษา

เมื่อวันที่ 3 พ.ค.-60

ปร.๔๓/๔

ลำดับที่	รายการ	จำนวน	หน่วย	ค่าวัสดุ		ค่าแรง		ค่าวัสดุและค่าแรงงาน	หมายเหตุ
				ราคาต่อหน่วย	เป็นเงิน	ราคาต่อหน่วย	เป็นเงิน		
	-ท่อ pvc Ø 2 นิ้ว	3	ท่อ	171.00	513.00	5.00	15.00	528.00	
	-ข้อต่อ 3 ทาง pvc Ø 2 นิ้ว	3	ท่อ	141.30	423.90	5.00	15.00	438.90	
	-ข้อต่อ 90° pvc Ø 2 นิ้ว	2	ท่อ	73.80	147.60	5.00	10.00	157.60	
	-ข้อต่อ 3 ทาง pvc Ø 4 ทุน	1	ท่อ	10.00	10.00	5.00	5.00	15.00	
	-น้ำยาประสานท่อ	1	กระป๋อง	25.00	25.00		-	25.00	
6	งานติดตั้งประตูพร้อมวงกบ								
	-ขนาด 0.70x1.80 ม.และอุปกรณ์พร้อมเทเอ็นทับหลัง	3	ชุด	900.00	2,700.00		-	2,700.00	
7	งานวางระบายน้ำคอนกรีต								
	-อิฐบล็อก	50	ก้อน	8.00	400.00	5.00	250.00	650.00	
	-ปูนซีเมนต์ปอร์ตแลนด์	3	ถุง	125.00	375.00		-	375.00	
	-หิน	0.49	ลบ.ม.	750.00	367.50		-	367.50	
	-ทรายผสมและรองพื้น	0.5	ลบ.ม.	300.00	150.00		-	150.00	





## ตาราง Factor F งานก่อสร้างอาคาร

เงินล่วงหน้าจ่าย	0 %	ดอกเบี้ยเงินกู้	6%
เงินประกันผลงานหัก	0 %	ค่าภาษีมูลค่าเพิ่ม (VAT)	7%

ค่างาน (ทุน) ล้านบาท	ค่าใช้จ่ายในการดำเนินงานก่อสร้าง (%)				รวมในรูป Factor	ภาษี มูลค่าเพิ่ม (VAT)	Factor F
	ค่า อำนาจการ	ค่า ดอกเบี้ย	ค่า กำไร	รวม ค่าใช้จ่าย			
≤ 0.5	15.6878	1.0000	5.5000	22.1878	1.2219	1.0700	1.3074
1	15.4672	1.0000	5.5000	21.9672	1.2197	1.0700	1.3050
2	15.3236	1.0000	5.5000	21.8236	1.2182	1.0700	1.3035
5	15.0257	1.0000	5.5000	21.5257	1.2153	1.0700	1.3003
10	14.9669	1.0000	5.0000	20.9669	1.2097	1.0700	1.2943
15	11.7015	1.0000	5.0000	17.7015	1.1770	1.0700	1.2594
20	10.9900	1.0000	5.0000	16.9900	1.1699	1.0700	1.2518
25	8.9691	1.0000	4.5000	14.4691	1.1447	1.0700	1.2248
30	8.1867	1.0000	4.5000	13.6867	1.1369	1.0700	1.2164
40	8.1502	1.0000	4.5000	13.6502	1.1365	1.0700	1.2161
50	8.1389	1.0000	4.5000	13.6389	1.1364	1.0700	1.2159
60	7.7222	1.0000	4.0000	12.7222	1.1272	1.0700	1.2061
70	7.6191	1.0000	4.0000	12.6191	1.1262	1.0700	1.2050
80	7.6191	1.0000	4.0000	12.6191	1.1262	1.0700	1.2050
90	7.6108	1.0000	4.0000	12.6108	1.1261	1.0700	1.2049
100	7.6108	1.0000	4.0000	12.6108	1.1261	1.0700	1.2049
150	7.3615	1.0000	4.0000	12.3615	1.1236	1.0700	1.2023
200	7.3632	1.0000	4.0000	12.3632	1.1236	1.0700	1.2023
250	7.2751	1.0000	4.0000	12.2751	1.1228	1.0700	1.2013
300	7.1959	1.0000	3.5000	11.6959	1.1170	1.0700	1.1951
350	6.3974	1.0000	3.5000	10.8974	1.1090	1.0700	1.1866
400	6.3220	1.0000	3.5000	10.8220	1.1082	1.0700	1.1858
500	6.2743	1.0000	3.5000	10.7743	1.1077	1.0700	1.1853
> 500	5.6692	1.0000	3.5000	10.1692	1.1017	1.0700	1.1788

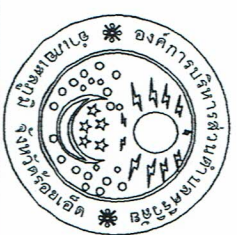
- หมายเหตุ
1. กรณีค่างานอยู่ระหว่างช่วงของค่างานต้นทุนที่กำหนด ให้เทียบอัตราส่วนเพื่อหาค่า Factor F หรือใช้สูตรคำนวณ
  2. ถ้าเป็นงานเงินกู้หรือจากแหล่งอื่นซึ่งไม่ต้องชำระภาษีมูลค่าเพิ่ม ให้ใช้ Factor F ในช่อง "รวมในรูป Factor"







**รายละเอียดประกอบแบบ การปรับปรุงซ่อมแซมห้องน้ำดื่มพัฒนาเด็กเล็กบ้านห้วยสามัคคี**



1. เทเอ็นคอนกรีต ขนาด 0.10x0.40x17.80 ม.

2. วัสดุประตุงี่

2.1 ถมดิน หนาเฉลี่ย 0.20 ม. 5.30x9.40 ม. และเทพื้นคอนกรีตหนา 0.08 ซม. 5.30x9.40 ม. ผิวขุดทราย

3. ติดตั้งอ่างล้างหน้าด้านนอก พร้อมต่อน้ำเข้าและต่อท่อหน้าทิ้งเข้าท่อ pvc 2 นิ้ว โดยฝังท่อหน้าทิ้งในผิวคอนกรีตให้เรียบร้อย

4. ติดตั้งโถล้างแบบนั่งราบสำหรับเด็กจำนวน 2 ห้อง

ด้านล้างฐานเหล็กอลูมิเนียมเต็มแผ่น Ø 0.80 ม. แล้ววางฝาปิดถังพร้อมเจาะรูด้านบน และวางท่อระบายน้ำเข้าสู่โถซึมโดยวางในท่อที่ส่องด้านบน (ดูขยาย)

5. ติดตั้งโถล้างแบบนั่งยองฐานสูงสำหรับผู้ใหญ่จำนวน 1 ห้อง

ด้านล่างฐานเหล็กอลูมิเนียมเต็มแผ่น Ø 0.80 ม. แล้ววางฝาปิดถังพร้อมเจาะรูด้านบน และวางท่อระบายน้ำเข้าสู่โถซึมโดยวางในท่อที่ส่องด้านบน (ดูขยาย)

6. ติดตั้งที่กึ่งแบบกล่องพลาสติก ใ้มน้อยกว่า 2 นิ้ว และเดินท่อน้ำที่ออกจากตัวอาคาร

7. ติดตั้งรางจับเสตมเหล็กสำหรับขยะ 3 ห้อง ในระดับเฉลี่ยความสูงของเด็ก

8. ติดตั้งท่อ pvc Ø 6" จำนวน 3 ห้อง สำหรับท่อระบายไปโถซึม

9. วัสดุประตุงี่ดังนี้

9.1 ทำการอุดหน้าโถซึมออกทั้ง 3 โถ ออกให้หมด

9.2 ทำการขุดดินรอบโถซึมออก กว้าง 1.60 ม. ยาว 4.60 ม. ลึก 1.00 ม.

9.3 ทำการอุดท่อส่งจากท่อระบายเดิมให้เรียบร้อย

9.4 ทำการต่อท่อ pvc Ø 6" จากท่อระบายเข้าสู่โถซึม (ตามแบบ)

9.5 ทำการเรียงรอบโถซึมด้วยอิฐโมดูลาร์เต็มแผ่น และร้อยหรือราดด้วยน้ำยาค้ำจัดปลาก

9.6 ทำการถมดินรอบโถซึมและต่อท่อระบายอากาศ

10. ต่อเติมรางระบายน้ำตามแบบ

11. ติดตั้งประตู PVC 0.70x1.80 ม. พร้อมวงกบและอุปกรณ์ (ทับหลังเอ็นประตู)

**โครงการ**

ปรับปรุงซ่อมแซมห้องน้ำดื่มพัฒนาเด็กเล็กบ้านห้วยสามัคคี

**สถานที่**

บ้านห้วยสามัคคี หมู่ที่ 2 ต.ศรีวิไลย อ.เสลภูมิ จ.ร้อยเอ็ด

**เขียนแบบ**

( นายพัฒนาพร พงษ์ธรรม )  
ผู้อำนวยการโรงเรียน

**เห็นชอบ**

**เห็นชอบ**

( นายพัฒนาพร พงษ์ธรรม )  
ผู้อำนวยการโรงเรียนห้วยสามัคคี

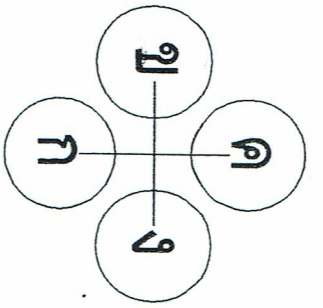
**อนุมัติ**

( นายสุวิทย์ ศรีทอง )  
นายกองค์การบริหารส่วนตำบลห้วยสามัคคี

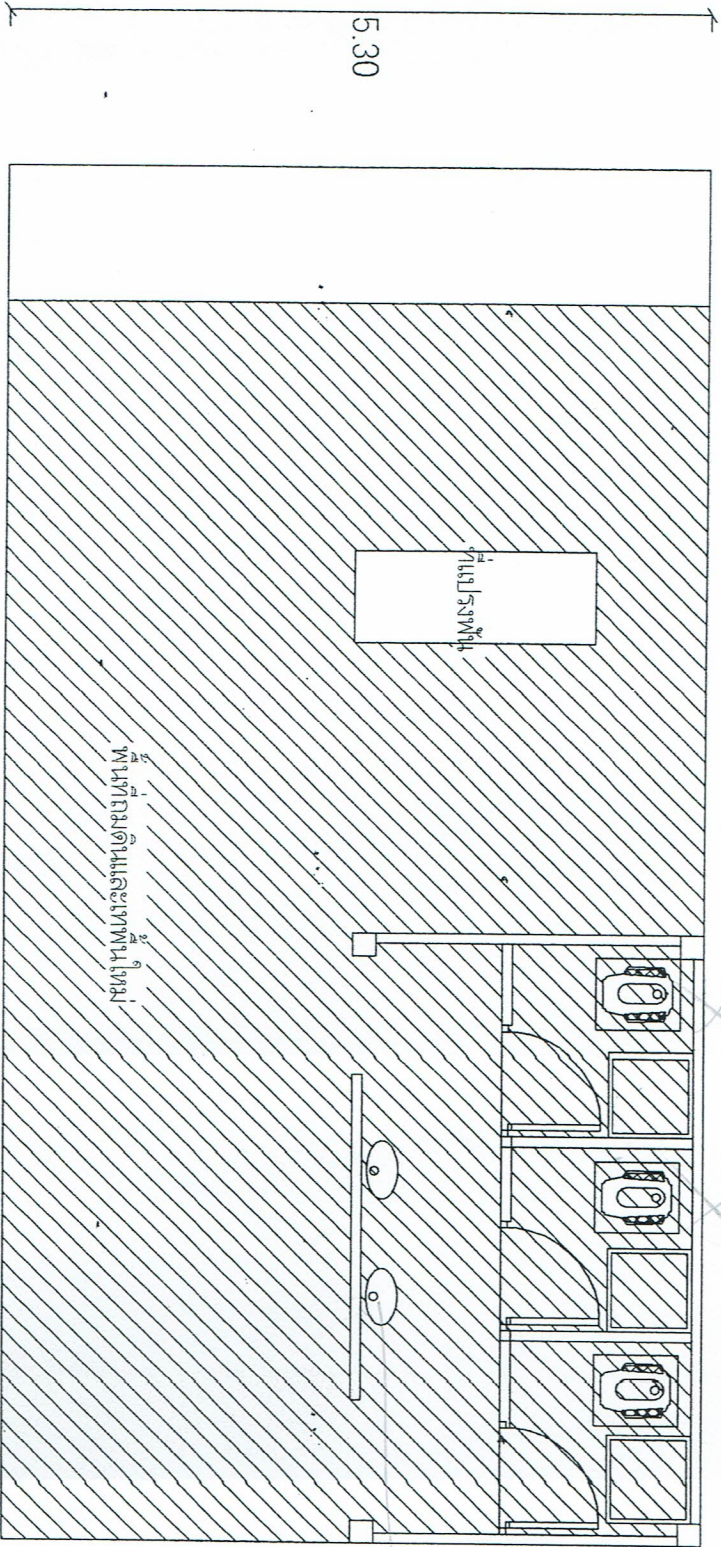
วันที่	20/04/2561
--------	------------

หมายเลข	หน้า
1/2561	1
	5

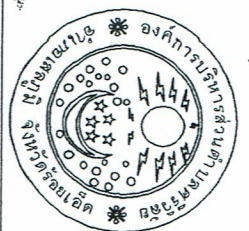




4.80



5.30



**โครงการ**

โปรแกรมประยุกต์พัฒนาระบบสารสนเทศ  
 ศึกษานิเทศก์ สำนักงานเขตพื้นที่การศึกษามุกดาหาร

**สถานที่**

โรงเรียนสตรีศรีหมื่น 2  
 ต.ศรีวิสัย อ.เสลภูมิ จ.ร้อยเอ็ด

**เขียนแบบ**

(นาง) พัทธมาพร พงษ์พวง  
 ผู้เขียนแบบสถาปัตย์

**เห็นชอบ**

**เห็นชอบ**

(นาง) พัทธมาพร พงษ์พวง  
 ผู้เขียนแบบสถาปัตย์

**อนุมัติ**

(นาง) สุทธิยา สุทธิยา  
 นายกองค์การบริหารส่วนจังหวัดมุกดาหาร

วันที่ 20/04/2567

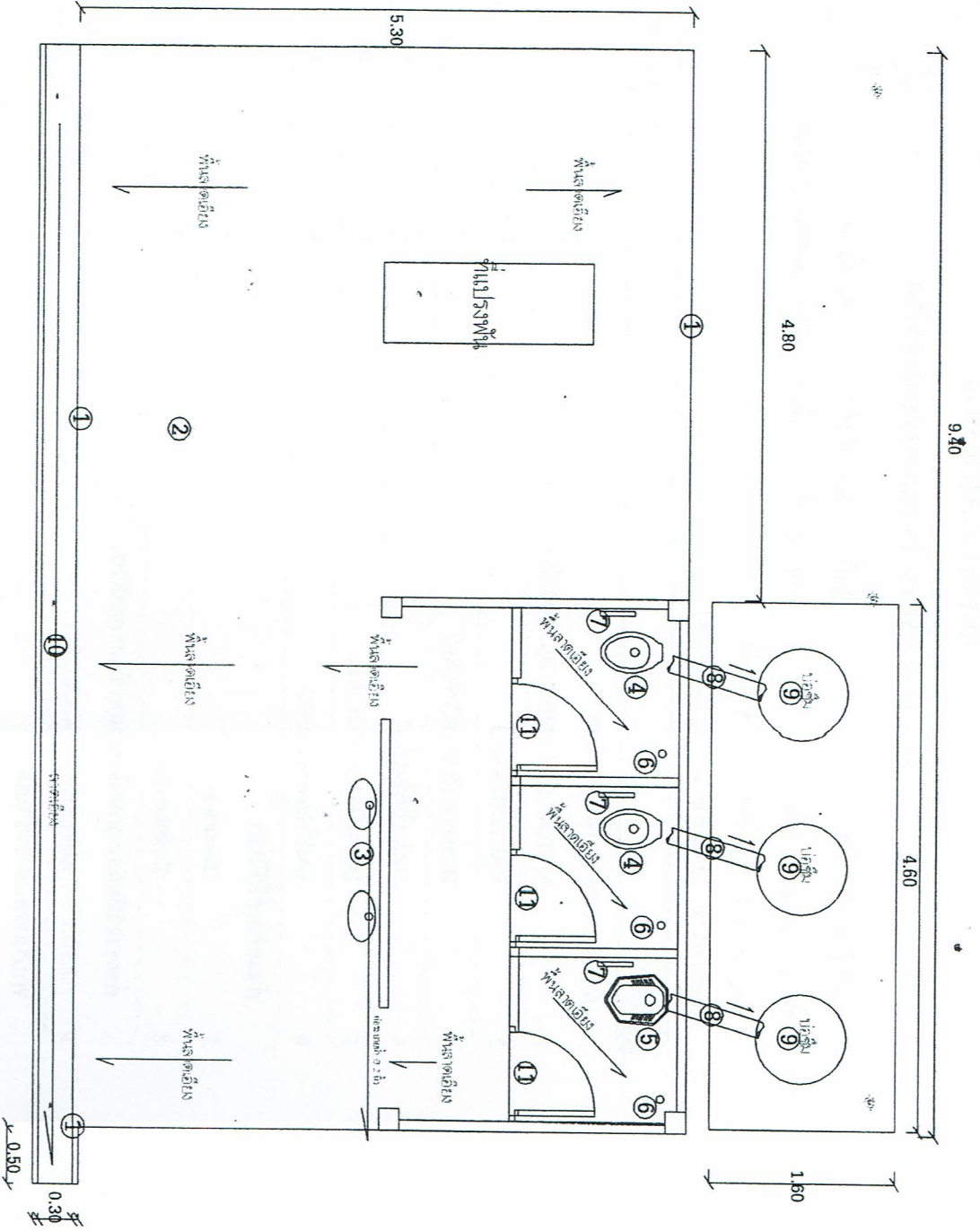
งบประมาณ	งบอุดหนุน
1,25,500	2
	5

หน้างานเขียน 5551259

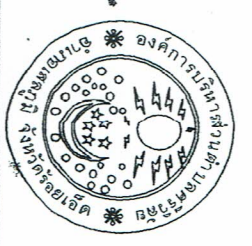
*Handwritten signature and notes in Thai script.*

*Handwritten notes in Thai script.*





แบบแปลนเพื่อการปรับปรุงซ่อมแซมต่อเติมห้องน้ำดื่มพัฒนาเด็กเล็ก บ้านห้วยสามัคคี



**โครงการ**

ปรับปรุง/ซ่อมแซมห้องน้ำดื่มพัฒนาเด็กเล็กบ้านห้วยสามัคคี

**สถานที่**

บ้านห้วยสามัคคี หมู่ที่ 2 ต.ศรีวิไลย์ อ.เสถียร จ.ร้อยเอ็ด

**เขียนแบบ**

(นางนงนุช พงษ์ประยูร)  
ผู้อำนวยการเขต

**เห็นชอบ**

**เห็นชอบ**

(นายสุวิทย์ พงษ์พงษ์)  
ผู้อำนวยการโรงเรียน

**อนุมัติ**

(นายสุวิทย์ พงษ์พงษ์)  
นายกองค์การบริหารส่วนตำบลห้วยสามัคคี

**วันที่**

วันที่ 20/04/2560

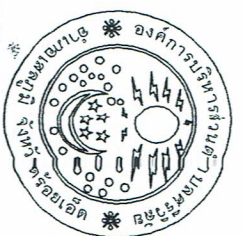
**ขนาด**

1/25:00

**แผ่นที่**

2

410813321 3881204



**โครงการ**

ปรับปรุง/ซ่อมแซมหลังคาบ้าน  
 จำนวน 7 หลัง ณ บ้านเลขที่ 11 หมู่ 10 ตำบล...

**สถานที่**

บ้านท่ามะลิ หมู่ที่ 2  
 ต.ศรีวิชัย อ.เสลภูมิ จ.ร้อยเอ็ด

**เขียนแบบ**

(นาย) พงษ์เทพ งามสาร  
 ผู้อำนวยการโครงการ

**เขียนขอบ**

**เขียนขอบ**

**อนุมัติ**

(นาย) พงษ์เทพ งามสาร  
 ผู้อำนวยการโครงการ

**อนุมัติ**

วันที่ 20/04/2560

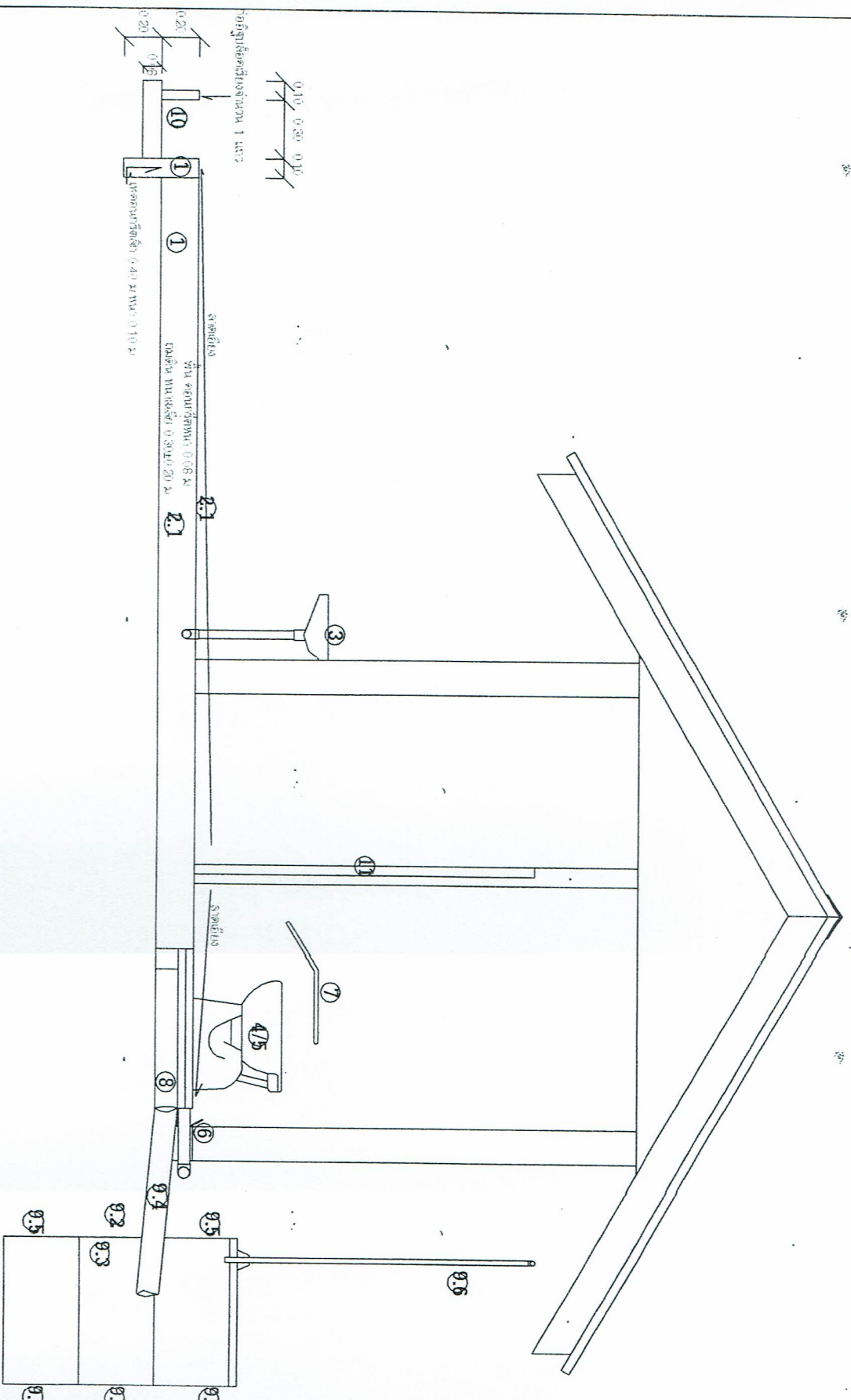
**อนุมัติ**

วันที่ 4

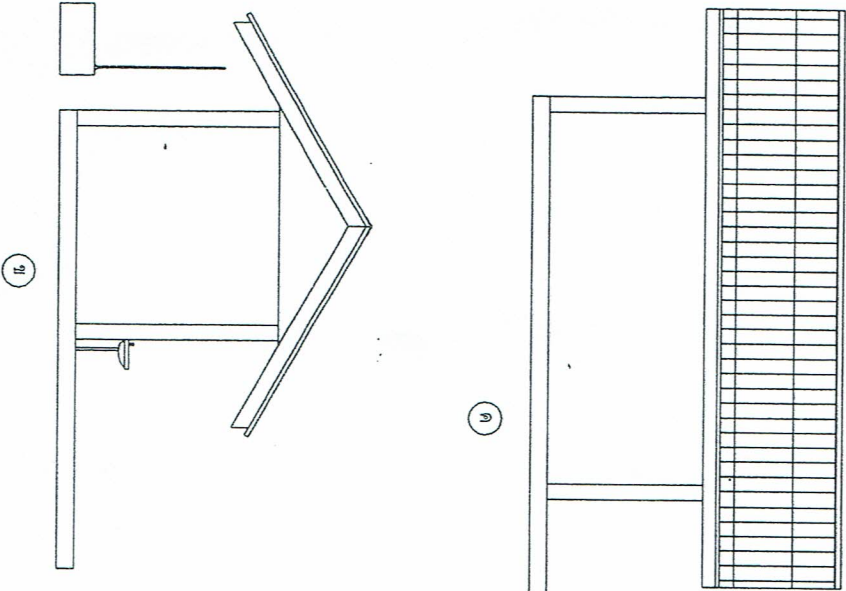
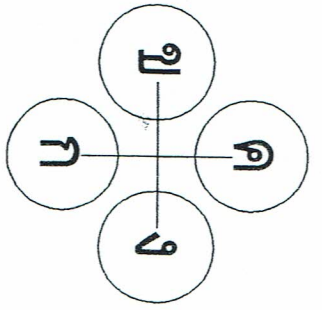
**อนุมัติ**

วันที่ 5

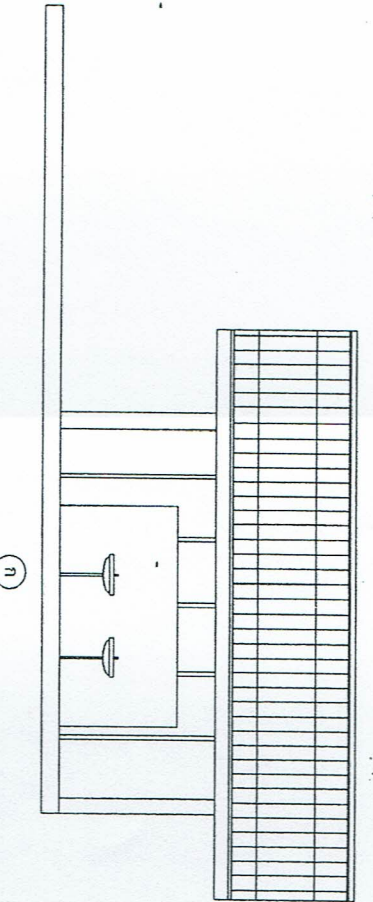
สถาปัตย์ section



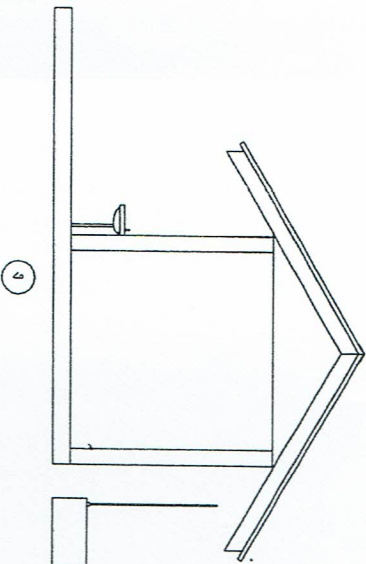




ด



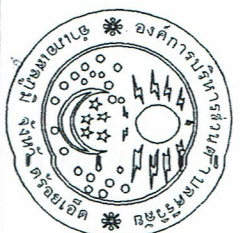
บ



ง

ข

รูปด้าน



โครงการ

โรงเรียน/ชุมชนต้นกล้า  
ศูนย์พัฒนาเด็กเล็กบ้านวังบัวบาน

สถานที่

บ้านวังบัวบาน ต.หนองหว้า อ.รัตนบุรี จ.ร้อยเอ็ด

เขียนแบบ

(ลายพิมพ์) พงษ์กร  
ผู้อำนวยการ ๑๒๓

เห็นชอบ

เห็นชอบ

(ลายพิมพ์) พงษ์กร  
ผู้อำนวยการ ๑๒๓

อนุมัติ

(ลายพิมพ์) พงษ์กร  
ผู้อำนวยการ ๑๒๓

วันที่ ๒๐/๐๔/๒๕๖๓

ตำแหน่ง

ชื่อ

1/2563

๕

หน้า ๑ จาก ๑



คณะกรรมการกำหนดราคากลาง  
องค์การบริหารส่วนตำบลศรีวิสัย อำเภอเสลภูมิ จังหวัดร้อยเอ็ด

วันที่ 11 เดือน พฤษภาคม พ.ศ. ๒๕๖๐

ตามคำสั่งองค์การบริหารส่วนตำบลศรีวิสัย ที่ ๑๙๓/๒๕๖๐ ลงวันที่ ๑๕ พฤษภาคม ๒๕๖๐ ได้แต่งตั้งคณะกรรมการกำหนดราคากลาง ตรวจสอบราคากลางของงานโครงการดังกล่าวแล้ว บัดนี้ องค์การบริหารส่วนตำบลศรีวิสัย จะดำเนินการจัดจ้างตามแผนงาน งบประมาณที่ได้กำหนดไว้ จำนวน ๑ โครงการ คณะกรรมการกำหนดราคากลางได้พิจารณากำหนดราคางานก่อสร้างทั้ง ๑ โครงการ โดยการประมาณราคาได้ประมาณการตามหลักวิชาช่างการประมาณราคาให้ได้ราคาที่ถูกต้อง เหมาะสม ใกล้เคียงที่สุด และเป็นไปตามระเบียบหลักเกณฑ์ต่างๆ ซึ่งเป็นการคำนวณเพื่อหา

๑. ปริมาณวัสดุ โดยถอดแบบหาปริมาณวัสดุก่อสร้างต่างๆ ตามแต่ละประเภทงานหรือหมวดงานต่าง ๆ
  ๒. ราคาวัสดุ โดยใช้ราคามาตรฐานจากหน่วยงานต่างๆ หรือการสืบราคาตามท้องตลาด
  ๓. ราคาค่าแรงงาน โดยใช้ราคามาตรฐานจากหน่วยงานต่างๆ หรือสืบราคาจากผู้รับจ้าง
  ๔. ค่าใช้จ่ายอื่นๆ โดยใช้หลักเกณฑ์ตามระเบียบของราชการ เช่น FACTOR F อื่นๆ
- คณะกรรมการกำหนดราคากลาง ได้พิจารณากำหนดราคากลางแล้ว ซึ่งใช้หลักเกณฑ์และรายละเอียดตามที่คณะกรรมการกำหนดราคากลางกำหนด ดังนี้

โครงการปรับปรุงซ่อมแซมห้องน้ำศุนย์พัฒนาเด็กเล็กบ้านห้วยสามัคคี หมู่ ๒ ราคากลางค่าก่อสร้าง ๕๐,๐๐๐.- บาท

จึงพร้อมกันลงลายมือชื่อไว้เป็นหลักฐาน

(ลงชื่อ)..... ประธานกรรมการ

(นางสาวงามศิลป์ แห่สฤติย์)

(ลงชื่อ)..... กรรมการ

(นางนภาพร ไชยโชค)

(ลงชื่อ)..... กรรมการ

ศกนกันณ

(นางสาวอุดมลักษณ์ แห้วเนตร)



ตารางราคากลางและการคำนวณราคากลาง \*

๑.ชื่อโครงการ ปรับปรุงซ่อมแซมห้องน้ำศูนย์พัฒนาเด็กเล็กบ้านห้วยสามัคคี หมู่ ๒  
หน่วยงานเจ้าของโครงการ องค์การบริหารส่วนตำบลศรีวิสัย

๒. วงเงินงบประมาณที่ได้รับจัดสรร ๕๐,๐๐๐.- บาท

๓.ลักษณะงาน ปรับปรุงซ่อมแซมห้องน้ำศูนย์พัฒนาเด็กเล็กบ้านห้วยสามัคคี หมู่ ๒  
จำนวน ๑ จุด

๔.ราคากลางคำนวณ ณ วันที่ ๓ พฤษภาคม ๒๕๖๐ เป็นเงิน ๕๐,๐๐๐.-บาท  
(-ห้าหมื่นบาทถ้วน-)

๕.บัญชีประมาณการราคากลาง (ราคาอ้างอิง)

๕.๑ สำนักดัชนีเศรษฐกิจการค้า สำนักงานปลัดกระทรวงพาณิชย์ ของจังหวัดร้อยเอ็ด

๖.บัญชีประมาณการราคากลาง

๖.๑ แบบบัญชีแสดงปริมาณเนื้องาน ค่าวัสดุ และค่าแรงงานแบบ พร.๔

๖.๒ แบบสรุปผลการประมาณราคาต่อก่อสร้างเป็นราคากลาง แบบ พร.๕

๗.รายชื่อคณะกรรมการกำหนดราคากลาง

๑. นางสาวามศิลป์ แห่สถิตย์	ตำแหน่ง	ผอ.กองสวัสดิการสังคม	เป็นประธานกรรมการ
๒. นางนภาพร ไชยโชค	ตำแหน่ง	นักทรัพยากรบุคคล	เป็นกรรมการ
๓. นางสาวอุดมลักษณ์ แห้วเนตร	ตำแหน่ง	ครูผู้ดูแลเด็ก	เป็นกรรมการ